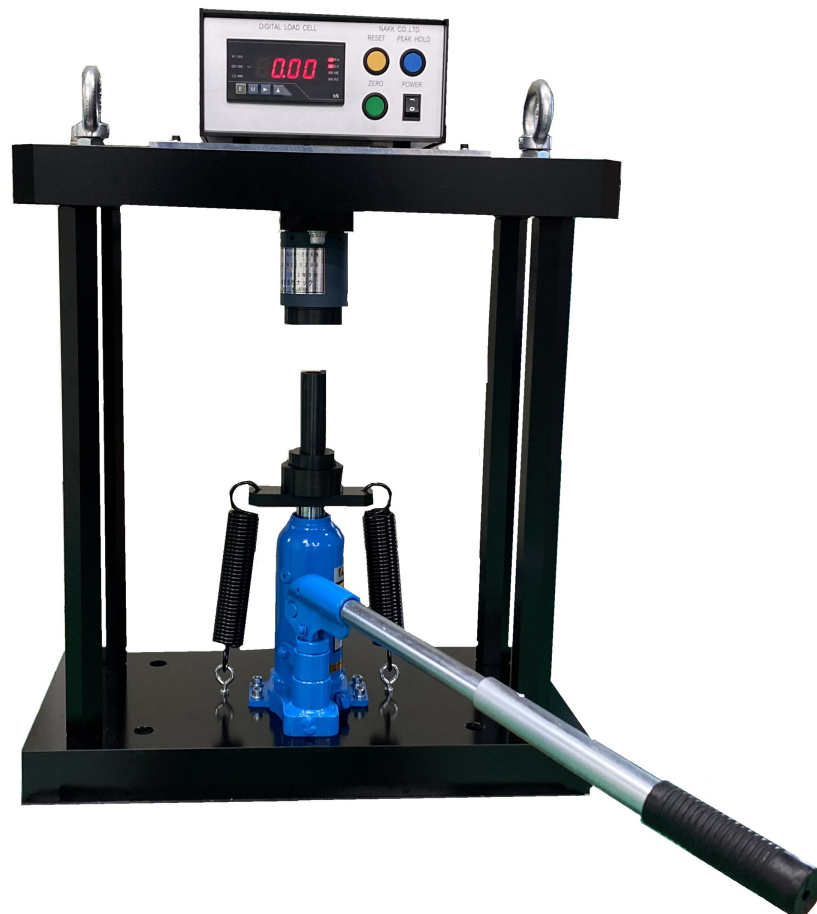


ボルト、ナットの強度検査をラインサイドで簡単



〒193-0821 東京都八王子市川町 838-3 TEL042-659-1315 FAX042-659-1316

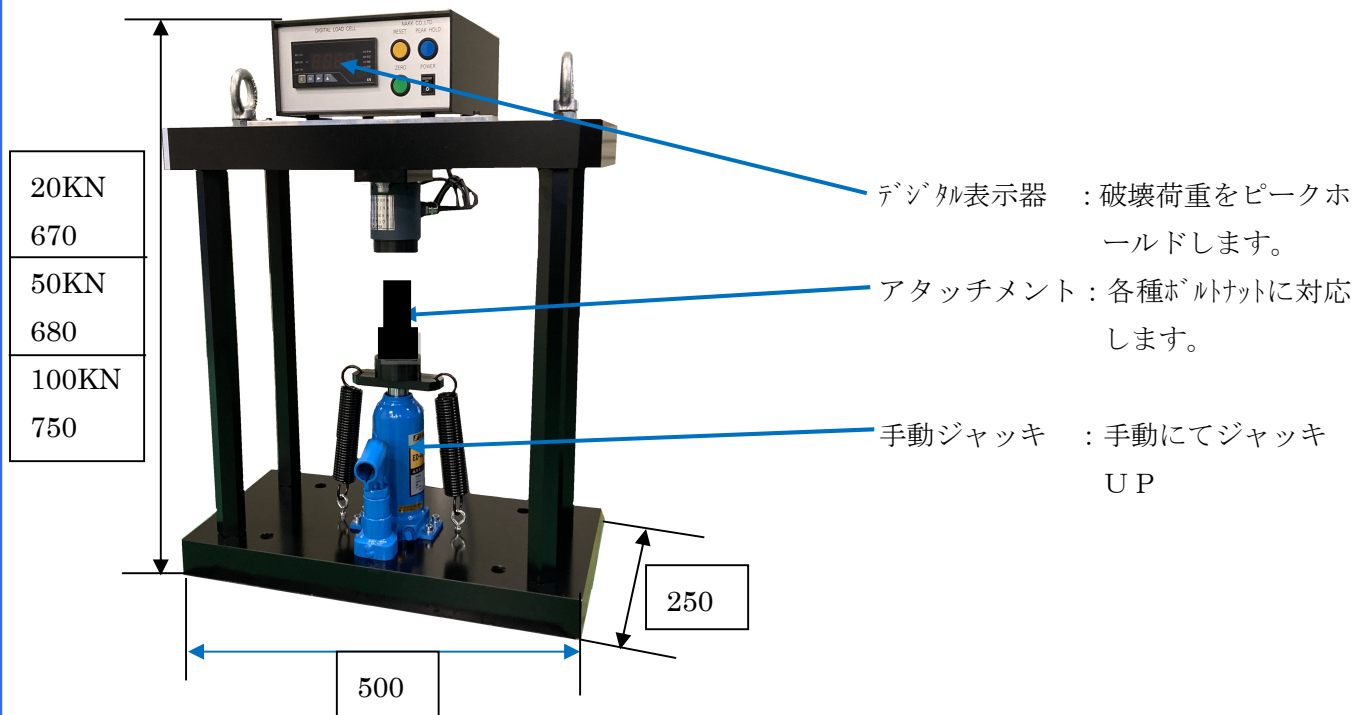
〒483-8332 愛知県江南市飛高町門野 224 TEL0587-58-6728 FAX0587-58-6729

E-mail : info@leaktester.co.jp URL : <http://www.leaktester.co.jp>

押し込み試験機

NP-100

小スペースな場所に設置可能です。



ボルト、ナットの溶接強度試験最適！！

仕様	荷重	20kN、50kN、100kNから選択
	電源	AC-100V 50/60HZ (AC-220V) ←プラグ形状ご指示下さい。
	ストローク	20kN: 110mm 50kN: 115mm 100kN: 130mm
	重量	140kg
	ロードセル/表示部	非直線性・・・0.3%R.O. ヒステリシス・・・0.3%R.O. 繰返し性・・・0.1%R.O. サンプリング速度・・・12.5回/秒 使用温度範囲・・・0～50℃ 消費電力・・・7VA max
	ディスプレイ	7セグメント赤色LED4桁
	スイッチ	PEAK HOLD・・・最大値保持します。 POWER・・・電源 ZERO・・・任意のタイミングで表示ゼロにします。 RESET・・・検査終了後表示をリセットします。
	アタッチメント	標準仕様はM6、M8、M10用3個付属となります。

アタッチメント上部からロードセルのクリアランスは 20kN:45mm 50kN:55mm 100kN:60mm となります。

■ 型 式

N P □ — □ — □ k N — □ — □

F : 架台
架台寸法W500 H800 D500

100(標準)
110(USB付)
120(プリンター付)

20
50
100

SB : スプリングバックユニット
FP : フットポンプ
EHP : 電動油圧ポンプ

L:レーザーホインター

■アタッチメント標準サイズ

M 6 : 外径φ25 内径φ16 高さ95mm

M 8 : 外径φ30 内径φ20 高さ95mm

M 10 : 外径φ30 内径φ23 高さ95mm

■NP-110 USBポート付でデータ管理に最適



*上記写真はNP-110となります。

パネル面 : 3.5インチカラータッチパネル搭載
キースイッチ : 書込みスイッチ、リセットスイッチ
ホールド機能 : ピークホールド ON/OFF

USB : USBメモリー又はパソコン直結して下さい。
CSV形式で、日付、時刻、荷重値の保存可能
オプションにて Bluetooth ユニット取付可能

機 能 : ①下限値設定可能

最低荷重値以下→赤表示

最低荷重値以上→緑表示

②単位 (kg, kN, Ton)

③言語表記 : 英語

④書込み動作選択 (自動、両方、スイッチ)

自動の場合、予め破壊後の荷重値を取って頂き、設定する必要があります。

⑤過負荷防止アラーム及び数値表示赤

⑥時計表示

*USBポート付表示器の場合通常仕様NP-100モデルより45mm高くなります。



3.5インチ
カラータッチパネル

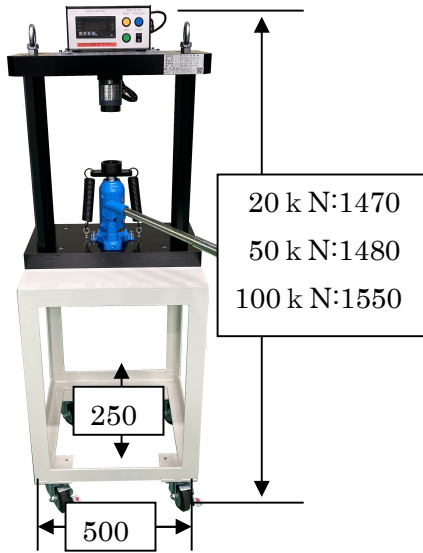
リセットスイッチ

書込みスイッチ

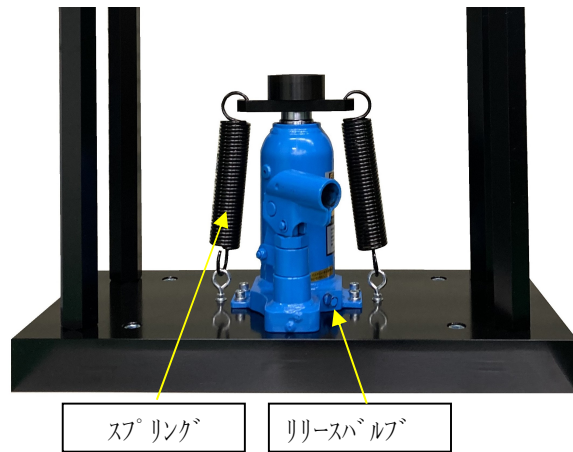
USBポート

電源スイッチ

■ 架台付き寸法



■ スプリングバックユニット



テスト後、リリースバルブを緩めるとジャッキが自動下降致します。

■ NP-120 プリンター付でデータ管理に最適
プリント例



プリンター付き表示部

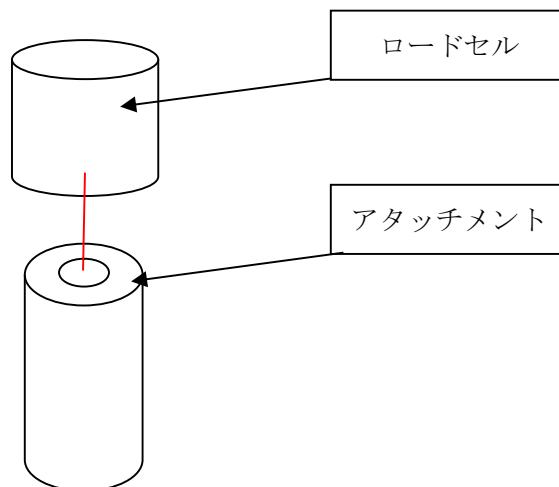
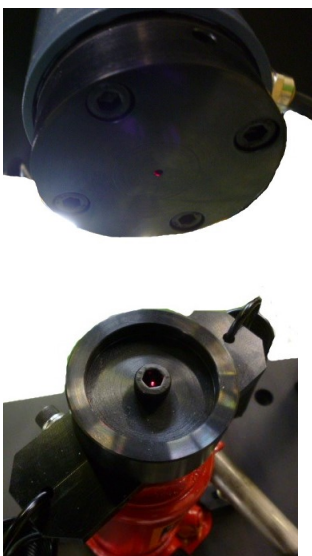


*プリントスイッチを押すとその時の荷重値がプリントされます。

*プリンター付きの場合、通常の仕様より 55mm高くなります。

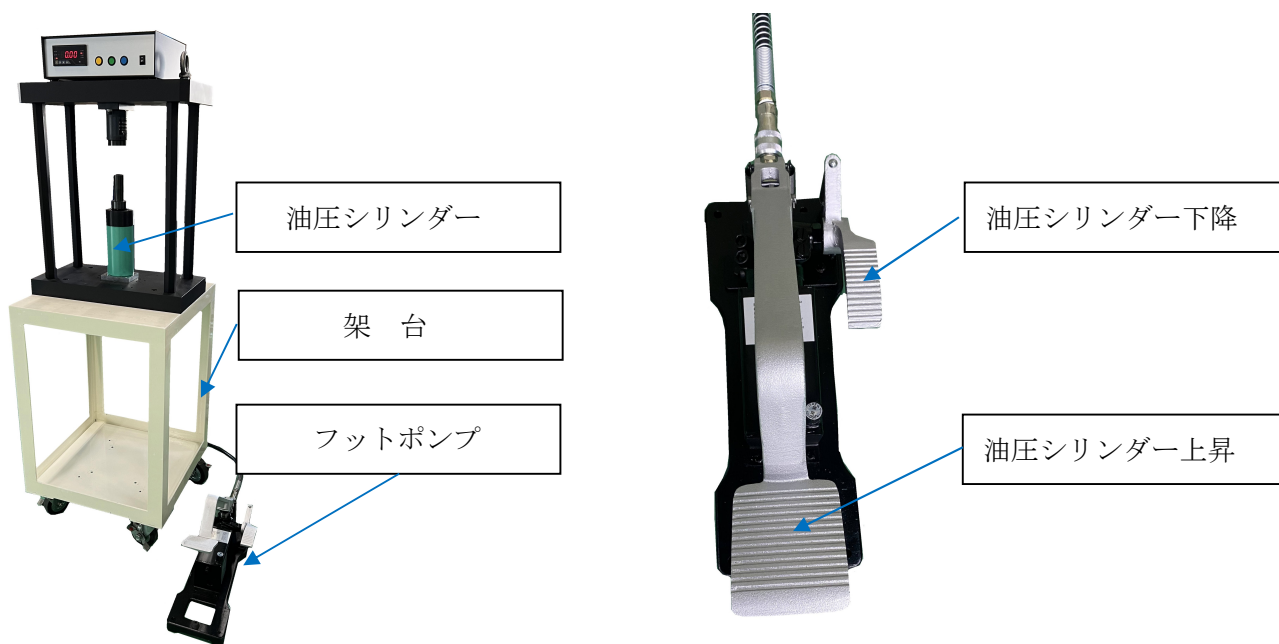
■ レーザーポインター

レーザーポインターを取付ける事により破壊箇所のセンターが解るのでどなたが使用しても計測にばらつきがなくなります。



■フットポンプ

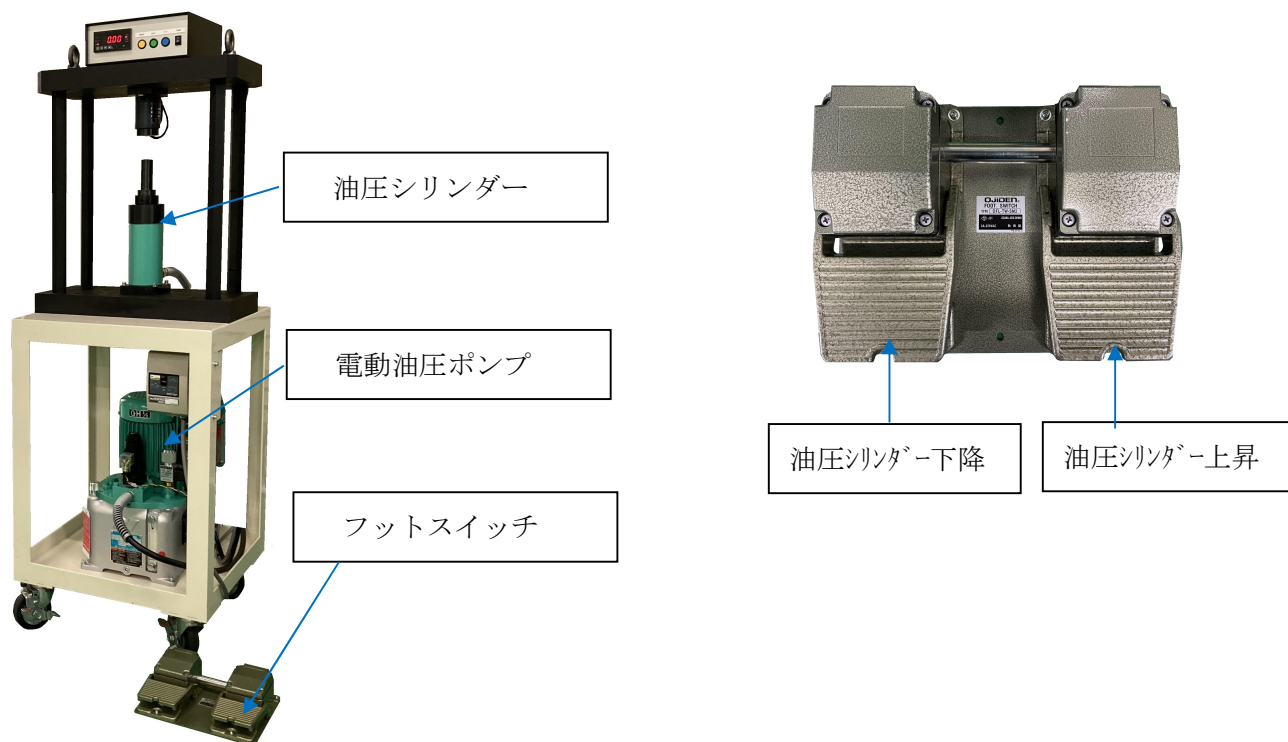
フットポンプにて油圧シリンダー上下動作行えますので、効率良く検査出来ます。



※写真はオプションの架台付きとなります。オプションで架台付きに選定しない場合、付属されません。

■電動油圧ポンプ

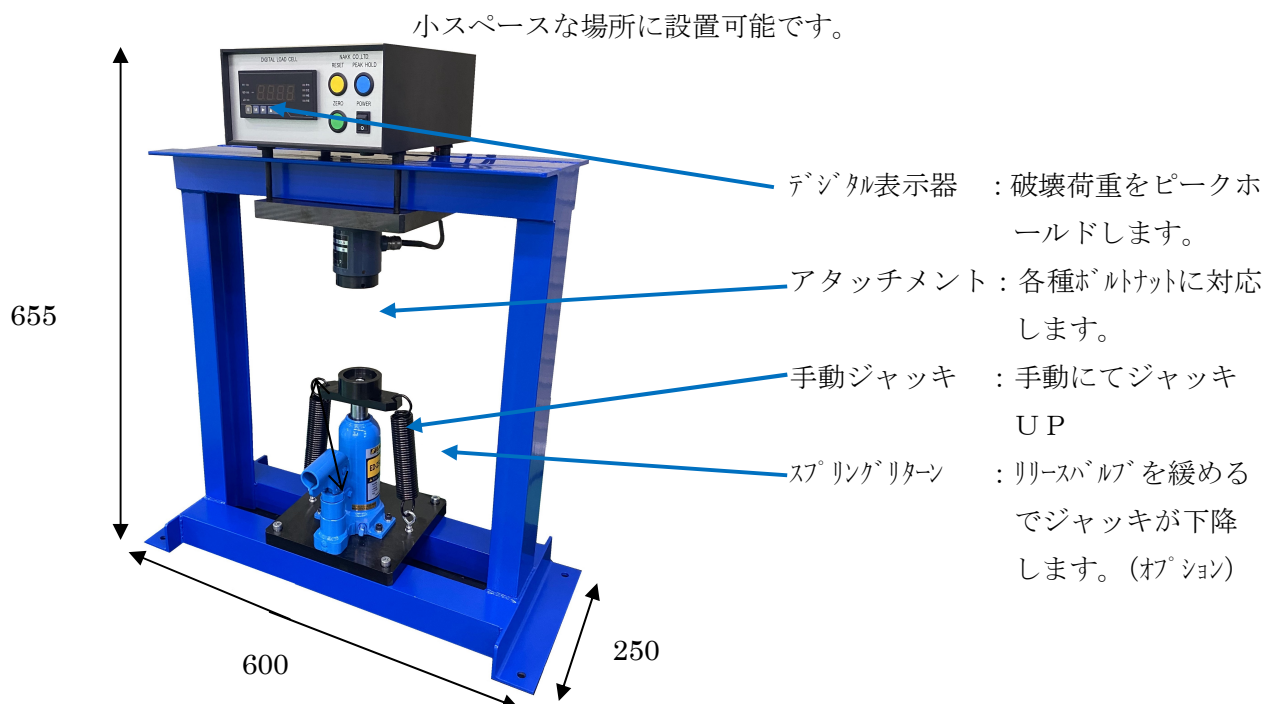
電動油圧ポンプにて油圧シリンダー上下動作を自動で操作出来ます。



※架台は標準となります。

押し込み試験機（中荷重タイプ）

NP-600



ボルト、ナットの溶接強度試験最適！！

仕様	荷重	5 k N, 10 k Nから選択
	電源	AC-100V 50/60HZ (AC-220V) ←プラグ形状ご指示下さい。
	ストローク	110 mm
	重量	50 kg
	ロードセル/表示部	非直線性・・・0.3%.R.O. ヒステリシス・・・0.3%.R.O. 繰返し性・・・0.1%.R.O. サンプリング速度・・・12.5回/秒 使用温度範囲・・・0～50℃ 消費電力・・・7VA max
	ディスプレイ	7セグメント赤色LED4桁
	スイッチ	PEAK HOLD・・・最大値保持します。 POWER・・・電源 ZERO・・・任意のタイミングで表示をゼロにします。 RESET・・・検査終了後表示をリセットします。
	アタッチメント	標準仕様はM6、M8、M10用3個付属となります。

アタッチメント上部からロードセルのクリアランスは45mmとなります。

■ 型 式

N P

—

□

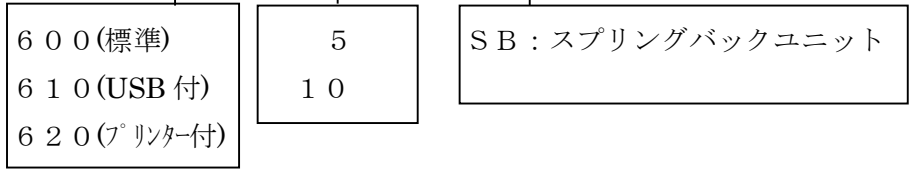
—

□

k N

—

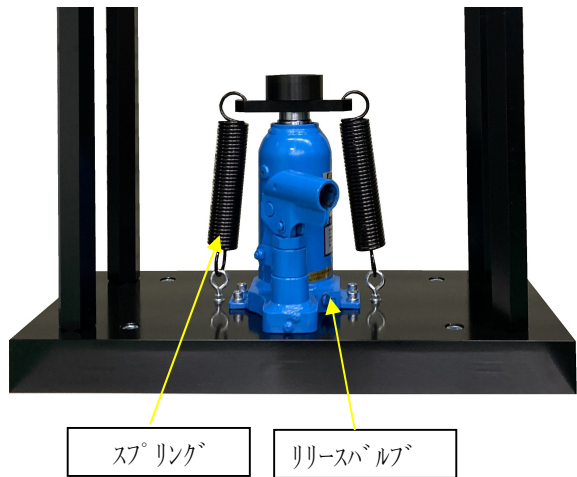
□



■アタッチメント標準サイズ

- M 6 : 外径φ25 内径φ16 高さ95mm
- M 8 : 外径φ30 内径φ20 高さ95mm
- M 10 : 外径φ30 内径φ23 高さ95mm

■スプリングバックユニット



テスト後、リリースバルブを緩めるとジャッキが自動下降致します。

プリント例



プリンター付き表示部

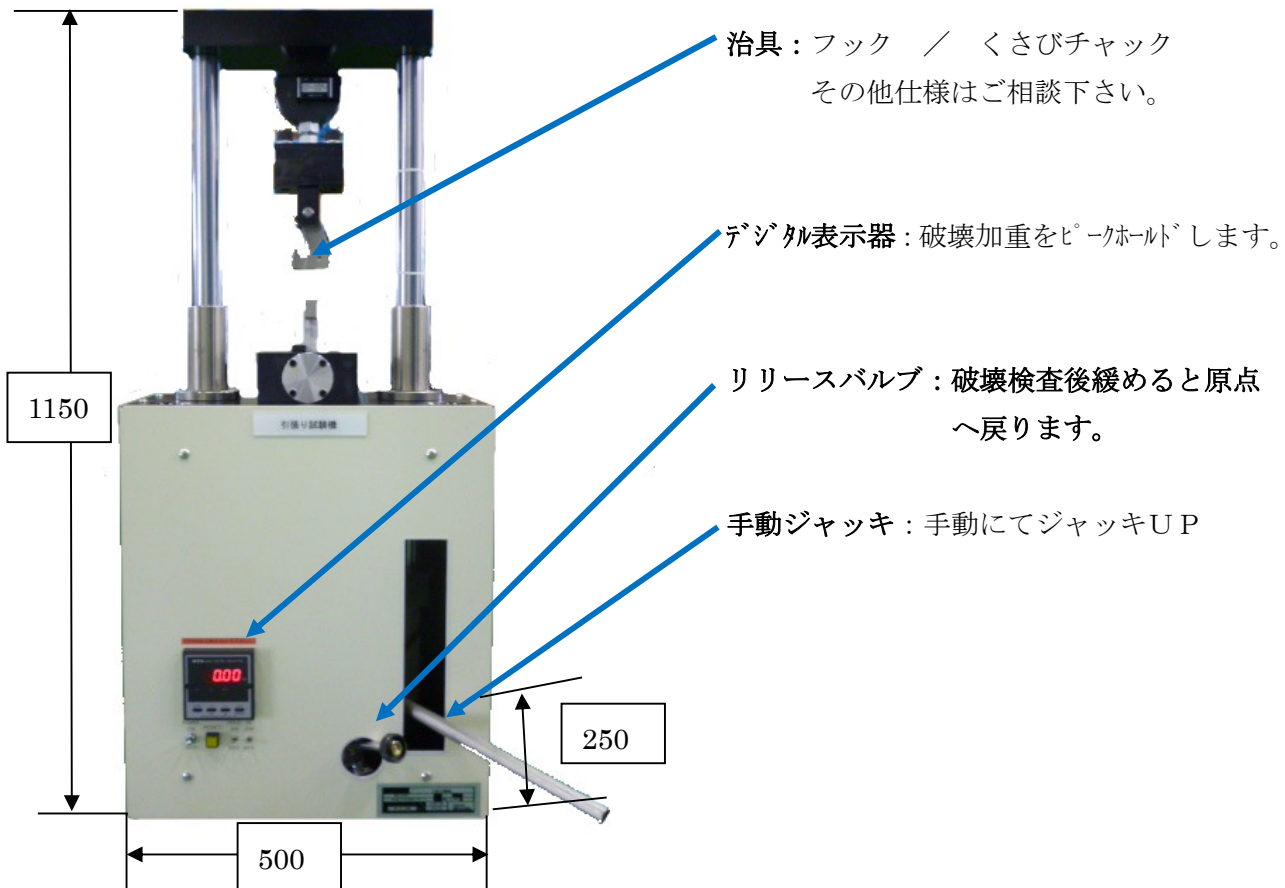


- *プリントスイッチを押すとその時の荷重値がプリントされます。
- *プリンター付きの場合、通常の仕様より 55mm高くなります。

引っぱり試験機

NP-101

小スペースに設置可能！ 溶接部引っぱり強度の試験に最適！



仕 様

許容引っぱり荷重	20 kN、50 kNから選択
電 源	AC100V 50/60HZ (AC200V) ←プラグ形状ご指示下さい。
重 量	150 kg * 治具の仕様により本体寸法・重量変わります。
ロードセル/表示部	非直線性・・・0.3%R.O. ヒステリシス・・・0.3%R.O. 繰返し性・・・0.1%R.O. サンプリング速度・・・12.5回/秒
ディスプレイ	7セグメント赤色LED4桁
スイッチ	PEAK HOLD・・・最大値保持します。 POWER・・・電源 ZERO・・・任意のタイミングで表示ゼロにします。 RESET・・・検査終了後表示をリセットします。
治 具	検査対象物により設計製作します。