

ボルト、ナットの強度検査をラインサイドで簡単



〒193-0821 東京都八王子市川町 838-3

Tel042-659-1315

Fax042-659-1316

E-mail : info@leaktester.co.jp

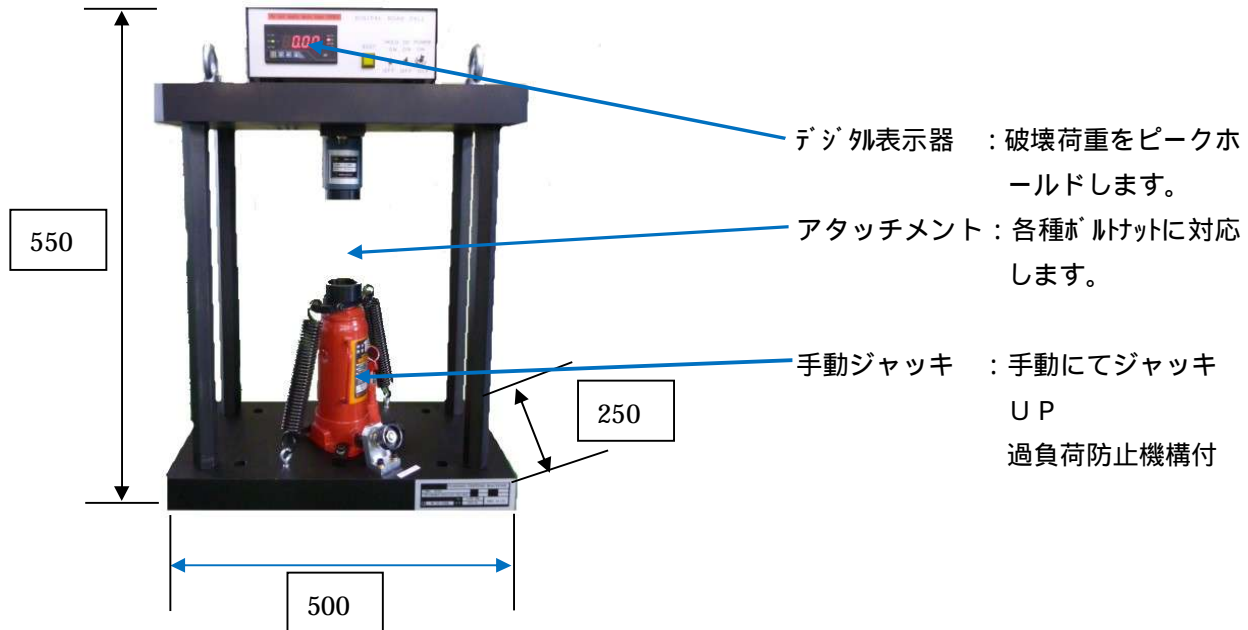
URL : <http://www.leaktester.co.jp>

NAKK Co.,LTD.
株式会社 ナック

押し込み試験機

NP - 100

小スペースな場所に設置可能です。



ボルト、ナットの溶接強度試験最適！！

仕様	荷重	20KN、50KN、100KNから選択、その他荷重につきましてはお問合せ下さい。	
	電源	AC - 100V 50/60HZ (AC - 220V)	
	ストローク	190mm (但し、押し込みアタッチメントによる)	
	重量	140kg	
	ロードセル/表示部	リニアリティ	0.1%FS
		A/D変換	12.5回/秒
		温度特性	ゼロ 0.5μV/
		スパン	30ppm/
	パネル面	7セグメント赤色LED4桁	
		状態表示 赤色LED 3個にてHI, LO, HOLDを表示	
	キースイッチ	4個各種機能	上下限比較機能 接点容量DC - 30V 40mA
	ホールド機能	ピークホールド、サンプルホールドから選択、オートゼロ機能、その他	
	アタッチメント	標準仕様はM6、M8、M10用3個付属となります。	
		その他寸法はお問合せ下さい。	

型 式

N P - - - KN -

F : 架台
架台付寸法W500 H 1450 D 250

1 0 0 (標準)
1 1 0 (USB 付)
1 2 0 (プリンター付)

2 0
5 0
1 0 0

S B : スプリングバックユニット

アタッチメント標準サイズ

M 6 : 外径 25 内径 16

M 8 : 外径 30 内径 20

M 10 : 外径 30 内径 23

NP - 110 USBポート付でデータ管理に最適



パネル面 : 3.5インチカラータッチパネル搭載

キースイッチ : 書込みスイッチ、リセットスイッチ

ホールド機能 : ピークホールド ON/OFF

USB : USBメモリー又はパソコン直結して下さい。

CSV形式で、日付、時刻、荷重値の保存可能

オプションにてBluetoothユニット取付可能

機 能 : 下限値設定可能

最低荷重値以下 赤表示

最低荷重値以上 緑表示

単位 (Kg,Kn,Ton)

言語表記 : 英語

書込み動作選択 (自動、両方、スイッチ)

自動の場合、予め破壊後の荷重値を取って頂き、設定する必要があります。

過負荷防止アラーム及び数値表示赤

時計表示

* USBポート付表示器の場合通常仕様NP - 100モデルより65mm高くなります。

3.5インチ
カラータッチパネル



リセットスイッチ

書込みスイッチ

USBポート

電源スイッチ

架台付き寸法



スプリングバックユニット



リリースバルブ

テスト後、リリースバルブを緩めるとジャッキが自動下降致します。

NP - 120 プリンター付でデータ管理に最適
プリント例



プリンター付き表示部

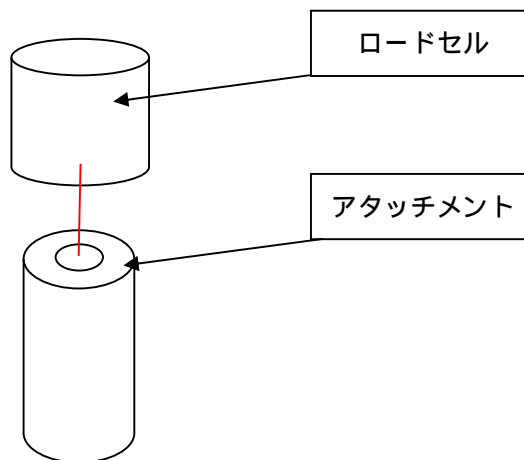


*プリントスイッチを押すとその時の荷重値がプリントされます。

*プリンター付きの場合、通常の仕様より 65mm高くなります。

レーザーポインター

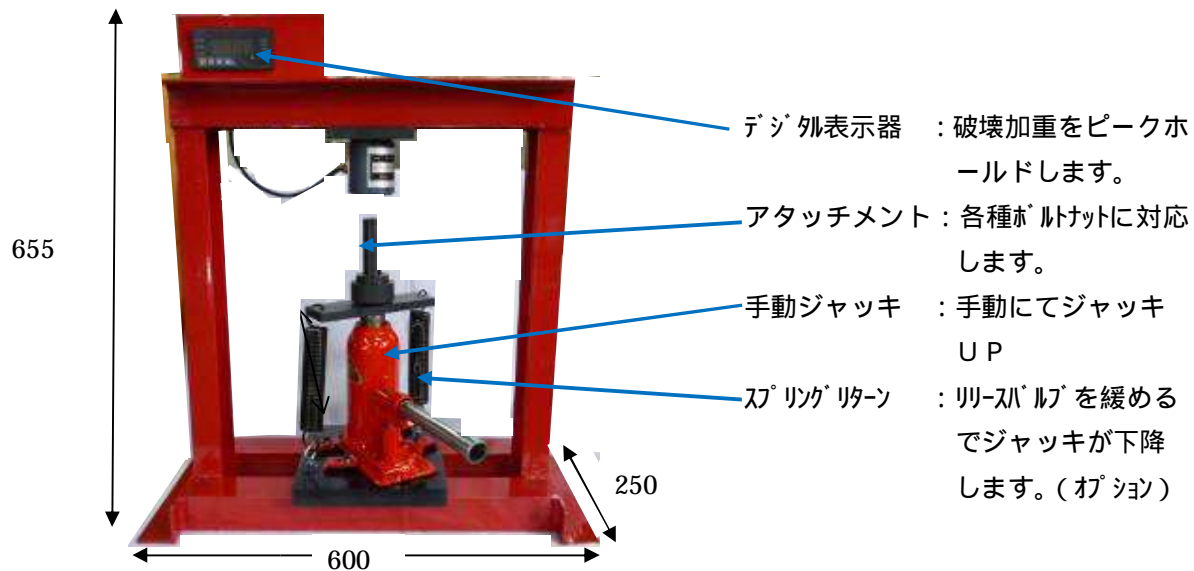
レーザーポインターを取付ける事により破壊箇所のセンターが解るのであなたが使用しても計測にばらつきがなくなります。



押し込み試験機（中荷重タイプ）

NP - 600

小スペースな場所に設置可能です。



ボルト、ナットの溶接強度試験最適！！

仕様	加重	5 KN, 10 KNから選択、その他荷重につきましてはお問合せ下さい。
	電源	AC - 100V 50/60 HZ (AC - 220V) 消費電力4W
	ストローク	190 mm (但し、押し込みアタッチメントによる)
	重量	50 kg
	ロードセル/表示部	
		リニアリティ 0.1% FS
		A/D変換 12.5回/秒
		温度特性 ゼロ 0.5μV/
		スパン 30ppm/
	パネル面	7セグメント赤色LED4桁
		状態表示 赤色LED 3個にてHI, LO, HOLDを表示
	キースイッチ	4個各種機能 上下限比較機能 接点容量DC - 30V 40mA
	ホールド機能	ピークホールド、サンプルホールドから選択、オートゼロ機能、その他
	アタッチメント	標準仕様はM6、M8、M10用3個付属となります。
		その他寸法はお問合せ下さい。

型 式

N P - - KN -

6 0 0 (標準)
6 1 0 (USB 付)
6 2 0 (プリンター付)

5
1 0

S B : スプリングバックユニット
P : プリンター付き

アタッチメント標準サイズ

M 6 : 外径 25 内径 16

M 8 : 外径 30 内径 20

M 10 : 外径 30 内径 23

スプリングバックユニット



リリースバルブ

テスト後、リリースバルブを緩めるとジャッキが自動下降致します。

プリント例

E 15:05 0006 0.41 KN
E 15:05 0005 0.22 KN
E 15:05 0004 0.22 KN
E 15:05 0003 0.22 KN
E 15:04 0002 0.22
E 15:03 0001 0.22
2013年 2月12日

プリンター付き表示部

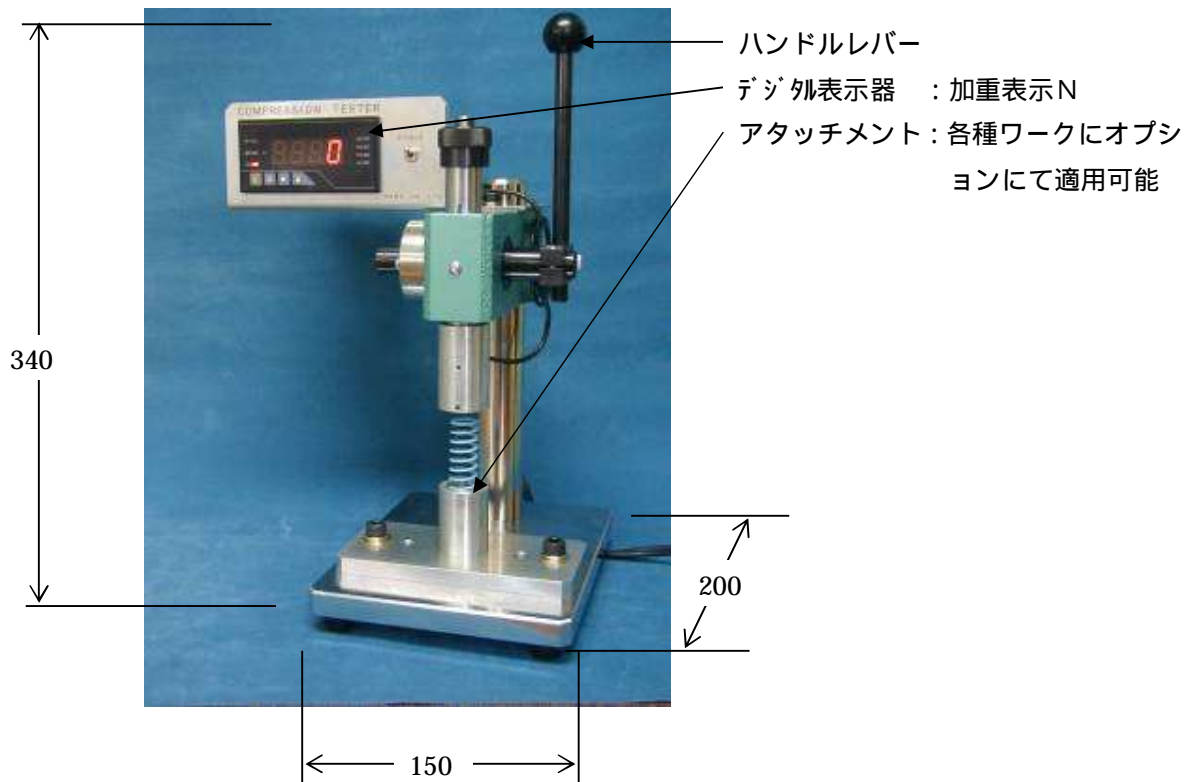


*プリントスイッチを押すとその時の荷重値がプリントされます。

*プリンター付きの場合、通常の仕様より 65mm高くなります。

押し込み試験機(低荷重タイプ)

NP - 500



スプリング荷重、カシメ、溶接の強度試験最適！！

仕様	加重	0 ~ 600 N (その他の荷重はお問い合わせ下さい)
	電源	AC - 100V 50/60HZ (AC - 220V)
	ストローク	30mm
	ロードセル/表示部	
	リニアリティ	0.1% FS
	A / D変換	12.5 回/秒
	温度特性	ゼロ 0.5μV/
	スパン	30ppm/
	パネル面	7セグメント赤色LED4桁
	状態表示	赤色LED 3個にてHI, LO, HOLDを表示
	キースイッチ	4個各種機能 上下限比較機能 接点容量DC - 30V 40mA
	ホールド機能	ピークホールド、サンプルホールドから選択、オートゼロ機能、その他

小物用引っ張り試験機

NP - 200



基盤に実装しているLEDなどの剥がれ試験機に最適！！
ポータブルなので使いやすい。

1.仕様

センサー部

1) 電源	DC 10 V	2) 定格容量	500 N
3) 荷重精度	0.1 N	4) ストローク	20 mm
5) 駆動方式	スクリーナット	6) 本体重量	800 g
7) 外形寸法	W80 × D34 × H160 (下降時)	8) 総合精度	±0.03% RO/
9) 定格出力	3 mV / V ± 0.2%	10) 非直線性	±0.03% RO 以内
11) 入力抵抗	350 ± 0.5%	12) 温度保証範囲	-10 ~ 70
13) 出力抵抗	350 ± 0.5%	14) 許容温度範囲	-10 ~ 80
15) 繰り返し精度	0.03% RO 以下		

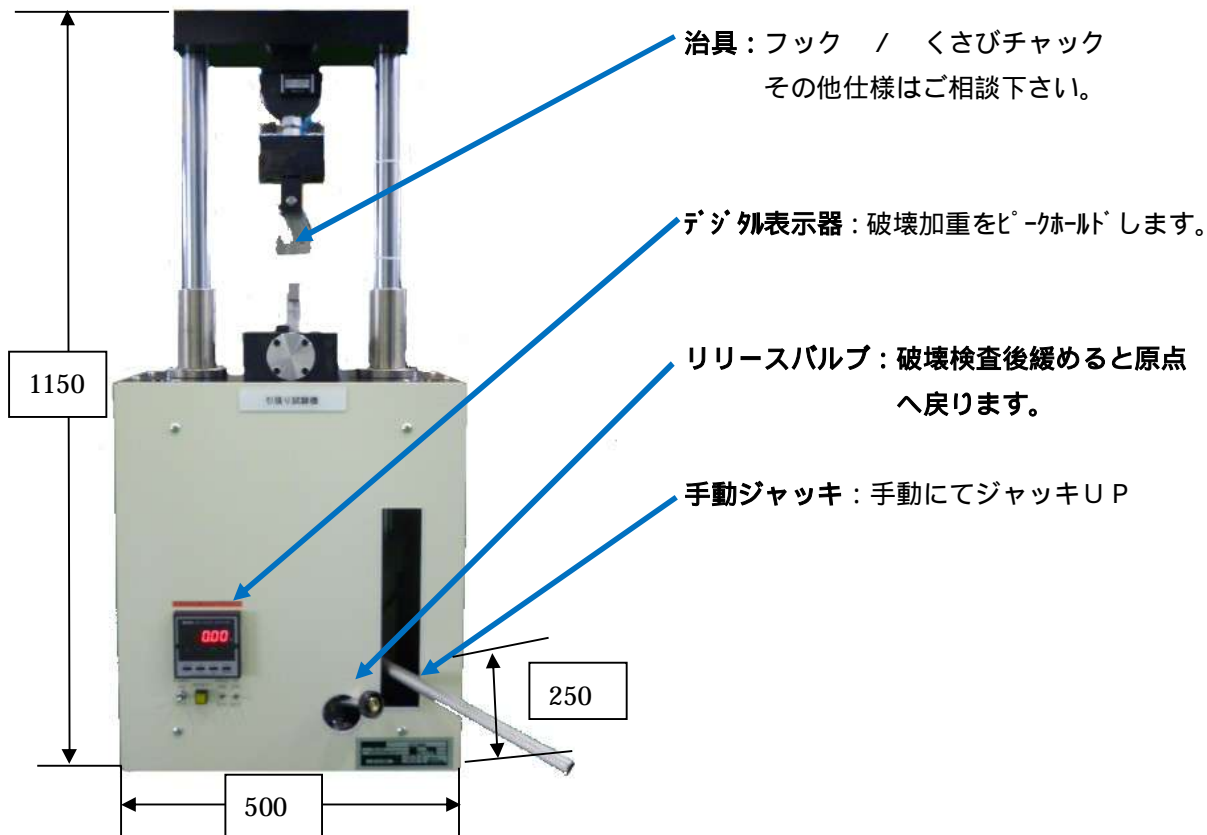
表示部

1) 電源	AC 100 V	2) 分解能	最高 1 ~ + 1 mV/V
3) スパン調整範囲	1 ~ 3 mV/V	4) 測定範囲	- 4 ~ + 4 mV/V
5) 判定値測定範囲	- 9999 ~ + 9999	6) ヒステリシス	各判定値に対して 1 ~ 999 digit
7) センサー電源	DC 10 V ± 5%		
8) その他	ピークホールド、デジタルスパン、サンプリングスピード変更、上下比較出力、オートゼロ等		

引っ張り試験機

NP - 101

小スペースに設置可能! 溶接部引っ張り強度の試験に最適!



* 治具の仕様により本体寸法/重量が変わる場合があります。

仕様

許容引っ張り荷重	20 KN、50 KNから選択
電 源	AC100V 50/60HZ (その他電圧もご相談下さい。)
ストローク	190mm(変更可能)
ホールド機能	ピークホールド
オプション	ドットプリンター、USBポート
使用温度範囲	-5 ~ 40
本体重量	140 Kg
ロードセル/表示部	
繰り返し性	0.03% RO 零点の温度影響 ±0.005% /
出力回数	2000回/秒

製造元

〒193-0821 東京都八王子市川町 838-3

Tel042-659-1315 Fax042-659-1316

E-mail: info@leaktester.co.jp URL: <http://www.leaktester.co.jp>