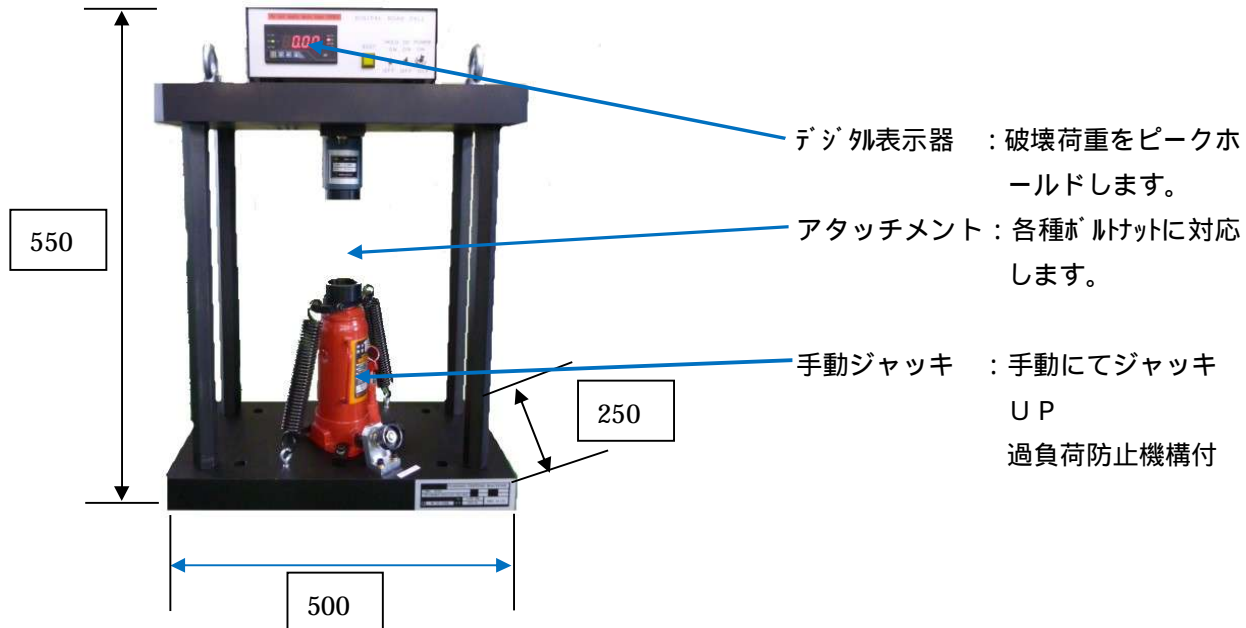


# 押し込み試験機

NP - 100

小スペースな場所に設置可能です。



## ボルト、ナットの溶接強度試験最適！！

仕様	荷重	20KN、50KN、100KNから選択、その他荷重につきましてはお問合せ下さい。	
	電源	AC - 100V 50/60HZ (AC - 220V)	
	ストローク	190mm (但し、押し込みアタッチメントによる)	
	重量	140kg	
	ロードセル/表示部	リニアリティ	0.1%FS
		A/D変換	12.5回/秒
		温度特性	ゼロ 0.5μV/
		スパン	30ppm/
	パネル面	7セグメント赤色LED4桁	
		状態表示 赤色LED 3個にてHI, LO, HOLDを表示	
	キースイッチ	4個各種機能	上下限比較機能 接点容量DC - 30V 40mA
	ホールド機能	ピークホールド、サンプルホールドから選択、オートゼロ機能、その他	
	アタッチメント	標準仕様はM6、M8、M10用3個付属となります。	
		その他寸法はお問合せ下さい。	

## 型 式

N P - - KN -

F : 架台  
架台付寸法W500 H 1450 D 250

1 0 0  
1 1 0

2 0  
5 0  
1 0 0

S B : スプリングバックユニット  
P : プリンター付き  
L : レーザーポインター

## アタッチメント標準サイズ

M 6 : 外径 25 内径 16  
M 8 : 外径 30 内径 20  
M 10 : 外径 30 内径 23

## NP - 110 USBポート付でデータ管理に最適



パネル面 : 3.5インチカラータッチパネル搭載

キースイッチ : 書込みスイッチ、リセットスイッチ

ホールド機能 : ピークホールド ON/OFF

USB : USBメモリー又はパソコン直結して下さい。

CSV形式で、日付、時刻、荷重値の保存可能  
オプションにて Bluetooth 接続取付可能

機 能 : 下限値設定可能

最低荷重値以下 赤表示

最低荷重値以上 緑表示

単位 (Kg,Kn,Ton)

言語表記 : 英語

書込み動作選択 (自動、両方、スイッチ)

自動の場合、予め破壊後の荷重値を取って頂き、設定する必要があります。

過負荷防止アラーム及び数値表示赤  
時計表示

\* USBポート付表示器の場合通常仕様NP - 100モデルより65mm高くなります。

3.5インチ  
カラータッチパネル



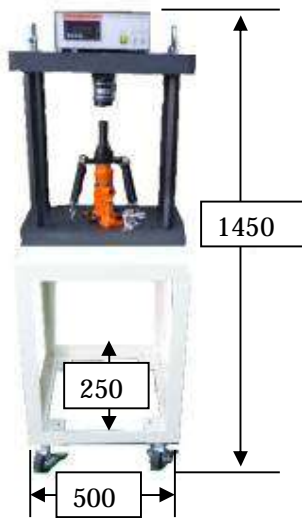
リセットスイッチ

書込みスイッチ

USBポート

電源スイッチ

## 架台付き寸法



## スプリングバックユニット



リリースバルブ

テスト後、リリースバルブを緩めるとジャッキが自動下降致します。

## プリント例



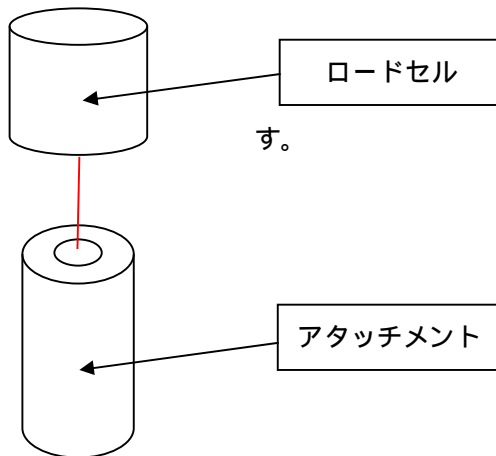
## プリンター付き表示部



プリントスイッチを押すとその時の荷重値がプリントされます。

\*プリンター付きの場合、通常の仕様より 65mm高くなります。

## レーザーポインター



レーザーポインターを取付ける事により破壊箇所のセンターが解るのであなたが使用しても計測にばらつきがなくなります。